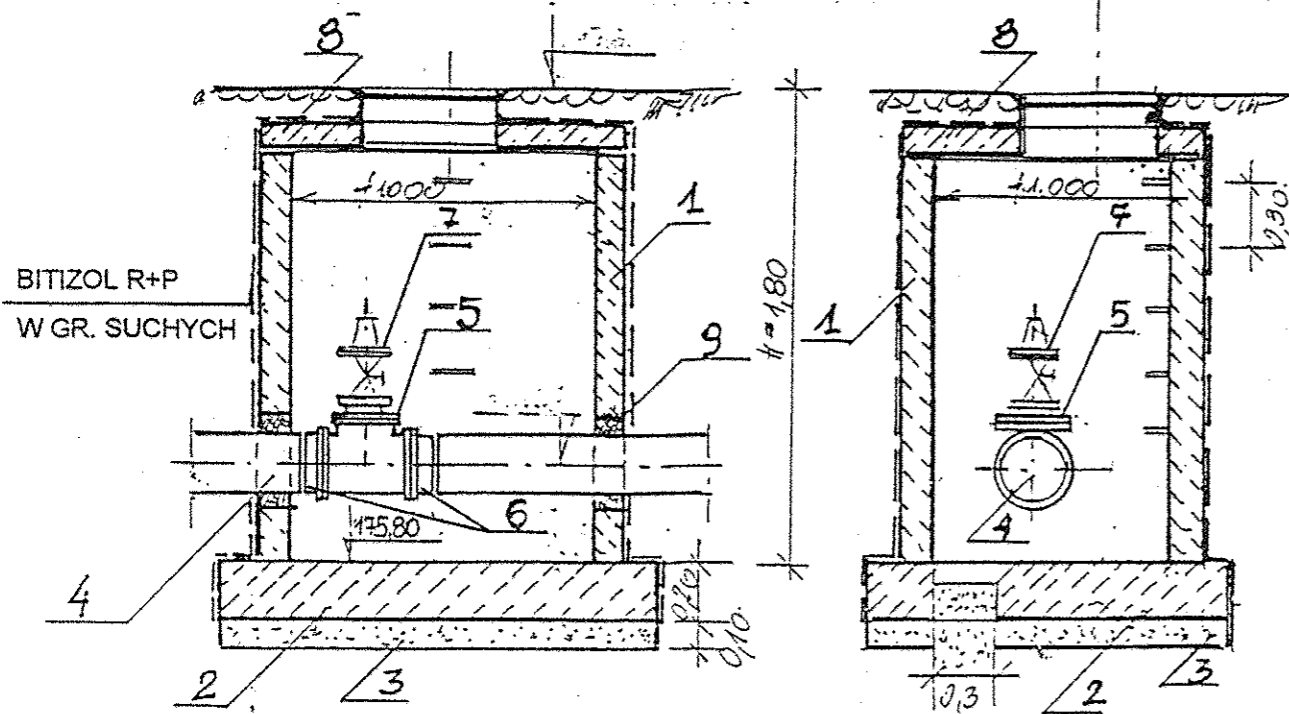


STUDZIENKA ODPOWIEZRZAJACA 1:25



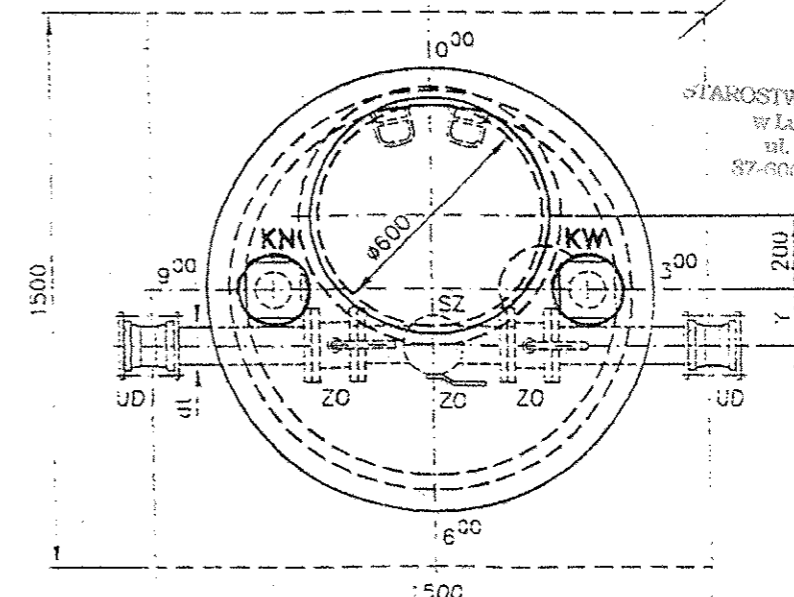
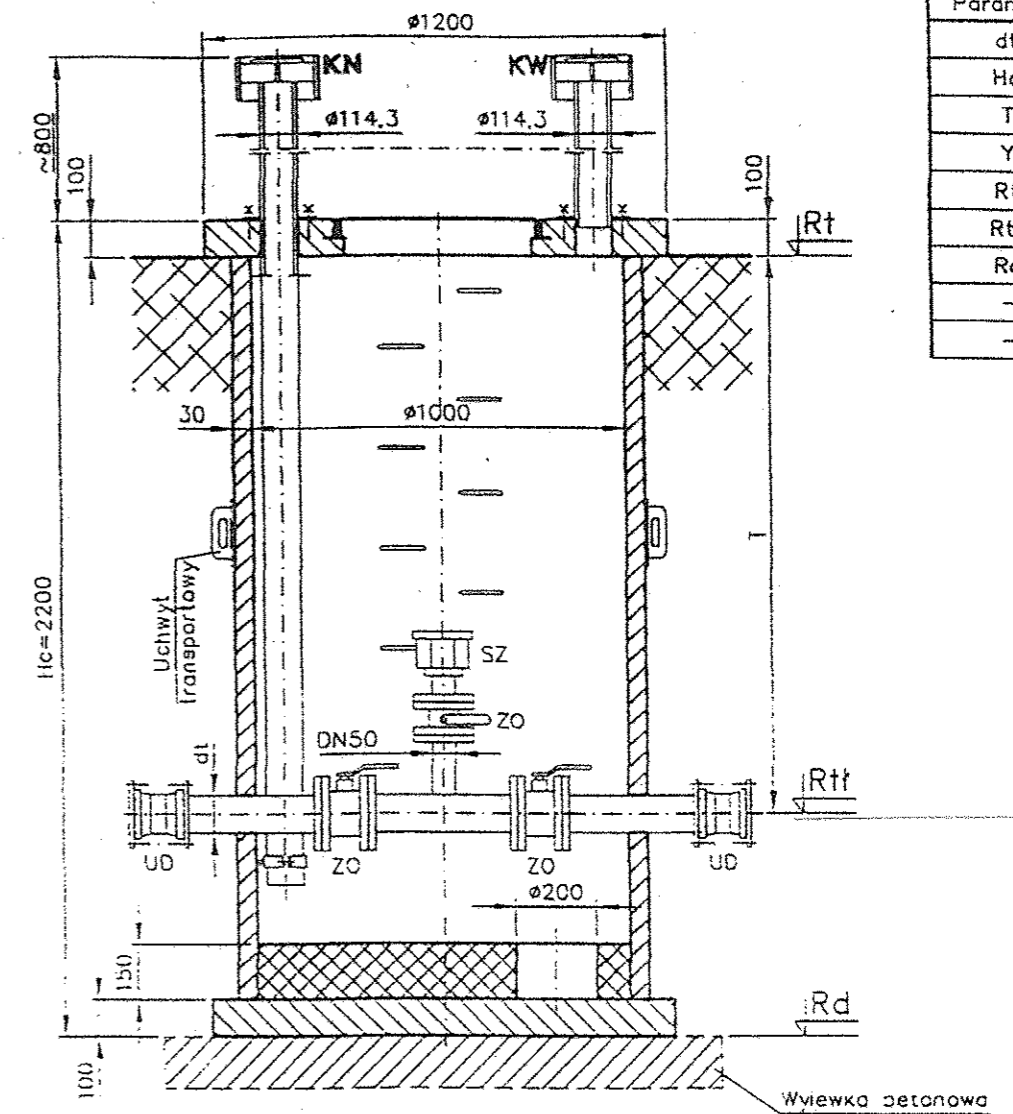
BITIZOL R+P
W GR. SUCHYCH

1. Kręgi betonowe $\phi 1000$
2. Dno betonowe studzienki
3. Podkład z chudego betonu
4. Przewód kanal. tłocz. PE $\phi 110$
5. Trójnik żeliwny kołnierzowy $\phi 100/100$
6. Połączenie kołnierzowe do rur PE $\phi 100/110$
7. Zawór napowietrzająco-odpowietrzający Dn100
8. Pokrywa żelbetowa z włazem żeliwnym ciężkim
9. Uszczelnienie pianką poliuretanową

STAROSTWO POWIATOWE
w Lubaczowie
ul. Jasna 1
87-600 Lubaczów

NAZWA I ADRES OBIEKTU	„KOLEKTOR TŁOCZNY KANALIZACJI SANITARNEJ DACHNÓW -CIESZANÓW ”		
PRZEDMIOT OPRACOWANIA	STUDZIENKA REWIZYJNA – ODWADNIAJĄCA	SKALA	NR.RYS II
NAZWISKO I IMIE	BRANŻA	NR.UPRAW	PODPIS
EDWARD SOCHA asystent			<i>[Signature]</i>
mgr inż. MARIAN ŻOŁYNIAK Projektant	INSTALACYJNO-INŻYNIERYJNEJ	7/94	Uprawnienia budowlane do projektowania i kierowania robotami budowlanymi bez ograniczeń w specjalności instalacyjnej w zakresie sieci, instalacji i urządzeń elektrycznych, gazowych, wodociągowych i wentylacyjnych Nr ewid. UAN/III/7342/194
mgr inż. LESZEK ŻOŁYNIAK Sprawdzający	INSTALACYJNEJ	PKD/0168/PO OS/11	2017

Parametr	-
dt	-
Hc	2200
T	-
Y	-
Rt	-
Rtr	-
Rd	-
-	-
-	-



STAROSTWO POWIATOWE
w Lubaczowie
ul. Jasna 1
87-600 Lubaczów

- OZNACZENIA:
- ZO - Zasuwa
 - SZ - Szybkofączka strażacka
 - UD - Łącznik rurowy
 - KN - Kanał nawiewny
 - KW - Kanał wywiewny

NAZWA I ADRES OBIEKTU	„KOLEKTOR TŁOCZNY KANALIZACJI SANITARNEJ DACHNÓW -CIESZANÓW ”		
PRZEDMIOT OPRACOWANIA	STUDZIENKA ODPOWIEZRZAJĄCA	SKALA 1:25	NR.RYS 10
NAZWISKO I IMIE	BRANŻA	NR.UPRAW	PODPIS
EDWARD SOCHA asystent			<i>[Signature]</i>
mgr inż. MARIAN ŻOŁYNIAK Projektant	INSTALACYJNO-INŻYNIERYJNEJ	7/94	Uprawnienia budowlane do projektowania i kierowania robotami budowlanymi bez ograniczeń w specjalności instalacyjnej w zakresie sieci, instalacji i urządzeń elektrycznych, gazowych, wodociągowych i wentylacyjnych Nr ewid. UAN/III/7342/194
mgr inż. LESZEK ŻOŁYNIAK Sprawdzający	INSTALACYJNEJ	PKD/0168/PO OS/11	2017